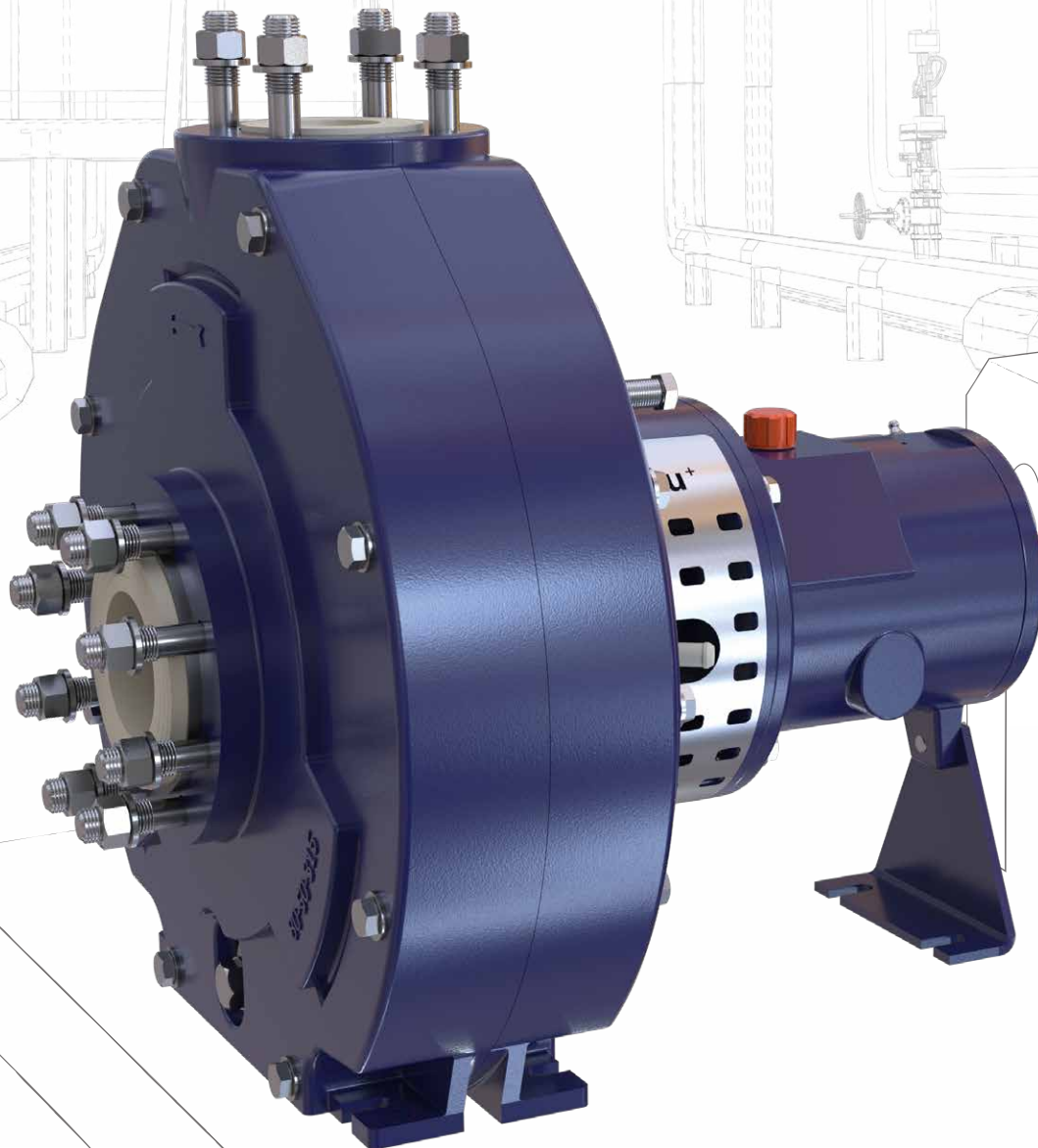


# RCNKu<sup>+</sup>

Pompe horizontale plastique





# RCNKu<sup>+</sup>

## Économique, facile à entretenir, durable

La pompe RCNKu<sup>+</sup> combine les nombreuses années d'expérience accumulées dans la construction de pompes en plastique avec un niveau élevé d'innovation. Nos pompes plastiques sont généralement conçues pour la sécurité, la fiabilité et la flexibilité, et cette série ne fait pas exception.

Le choix optimal des matériaux constitue la base pour un long cycle de vie. Par exemple, le choix des pièces plastiques, d'un palier robuste et d'une garniture mécanique exempte de pièces métalliques.

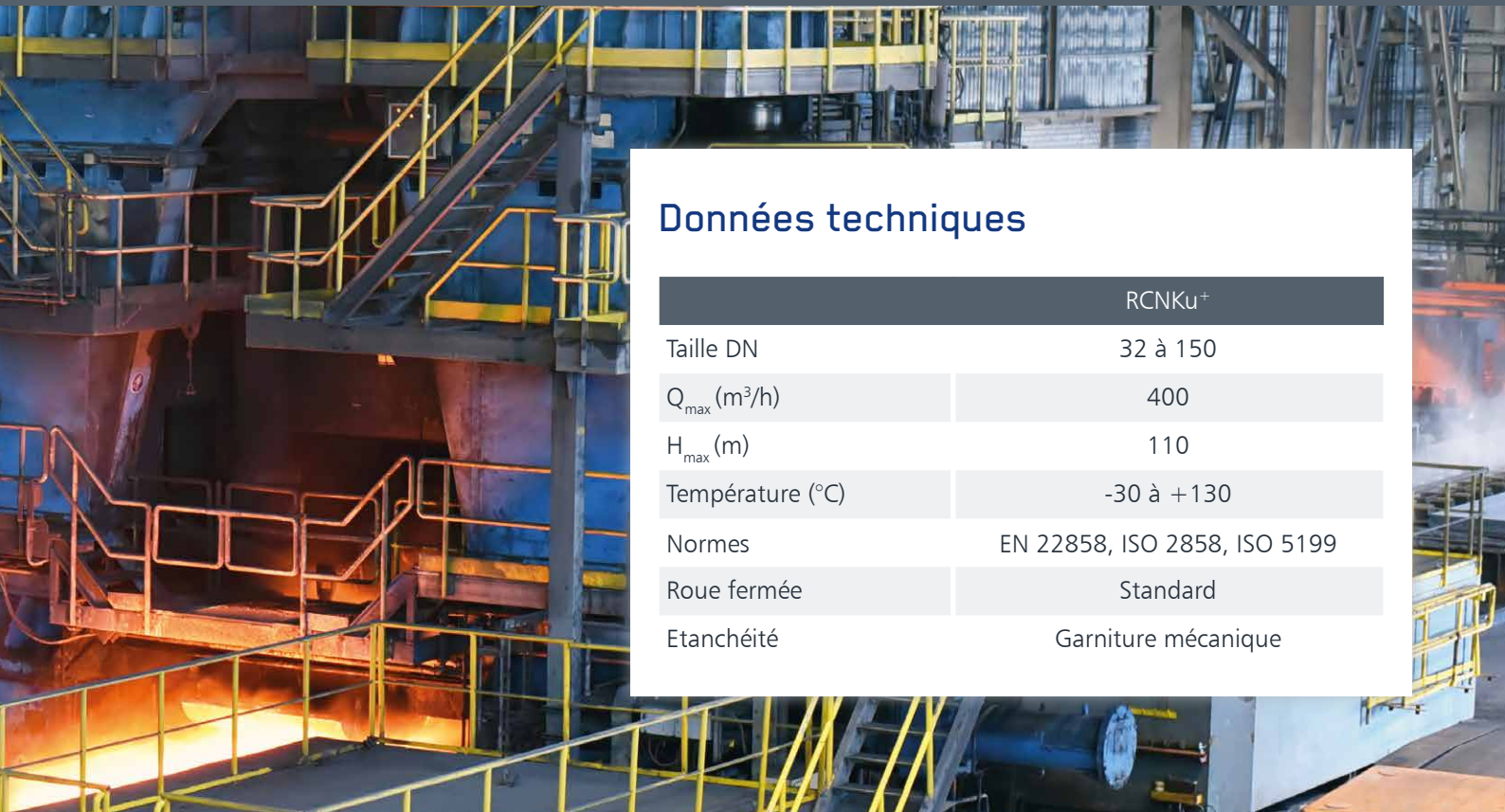
La pompe RCNKu<sup>+</sup> offre également quelques avantages économiques : Les nouvelles hydrauliques développées offrent un coût d'exploitation moindre grâce à une efficacité élevée et à une faible consommation d'énergie. Nous nous concentrons sur un haut niveau de fiabilité opérationnelle à travers des détails de conception intelligents. En raison de la standardisation élevée des composants, une gestion plus rationnelle et économique du stock de pièces de rechange est possible.

### Caractéristiques de conception

- Normes: EN 22858 (ISO 2858), ISO 5199
- Conception : horizontale, monocellulaire
- Construction : process normalisée ISO 2858
- Type de volute : volute simple
- Type de roue : fermée
- Lubrification du palier : lubrification graisse ou huile
- Type d'installation : sur socles ou châssis
- Température ambiante: -20 °C à +60 °C
- Valeur maximum de solides : environ 5 %

### Options

- Vidange de la volute
- Rinçage (Flushing) possible dans plusieurs variantes.
- Surveillance de la température et des vibrations
- Brides suivants standards internationaux
- Système Thermosiphon
- Réservoir d'amorçage
- Accessoires pompes

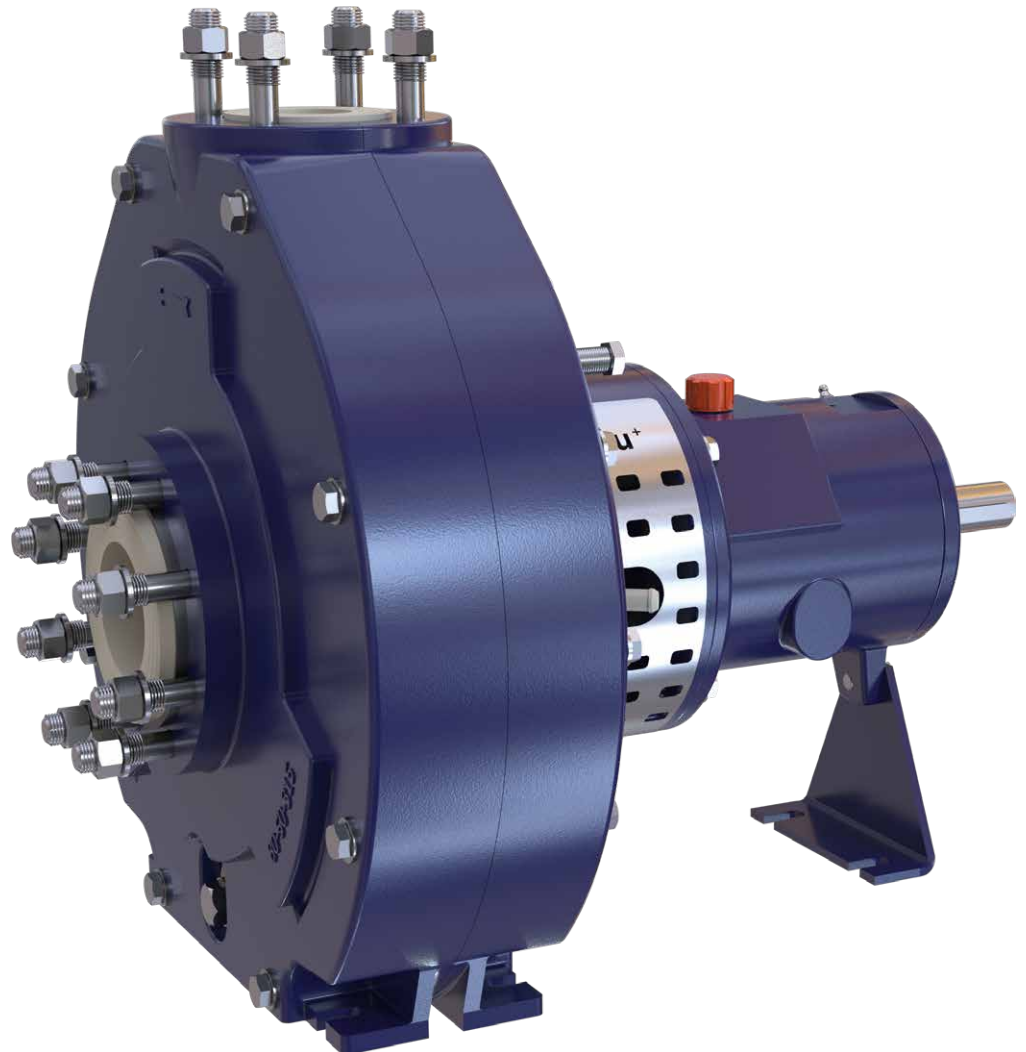


## Données techniques

| RCNku <sup>+</sup>                   |                              |
|--------------------------------------|------------------------------|
| Taille DN                            | 32 à 150                     |
| Q <sub>max</sub> (m <sup>3</sup> /h) | 400                          |
| H <sub>max</sub> (m)                 | 110                          |
| Température (°C)                     | -30 à +130                   |
| Normes                               | EN 22858, ISO 2858, ISO 5199 |
| Roue fermée                          | Standard                     |
| Étanchéité                           | Garniture mécanique          |

## Champs d'applications

- Acide chlorhydrique
- Acide sulfurique
- Décapage chimique des aciers et aciers inox
- Eau de mer
- Eaux usées chimiques
- Electrolyse du chlore
- Lavage de gaz dans les usines d'incinération
- Saumure

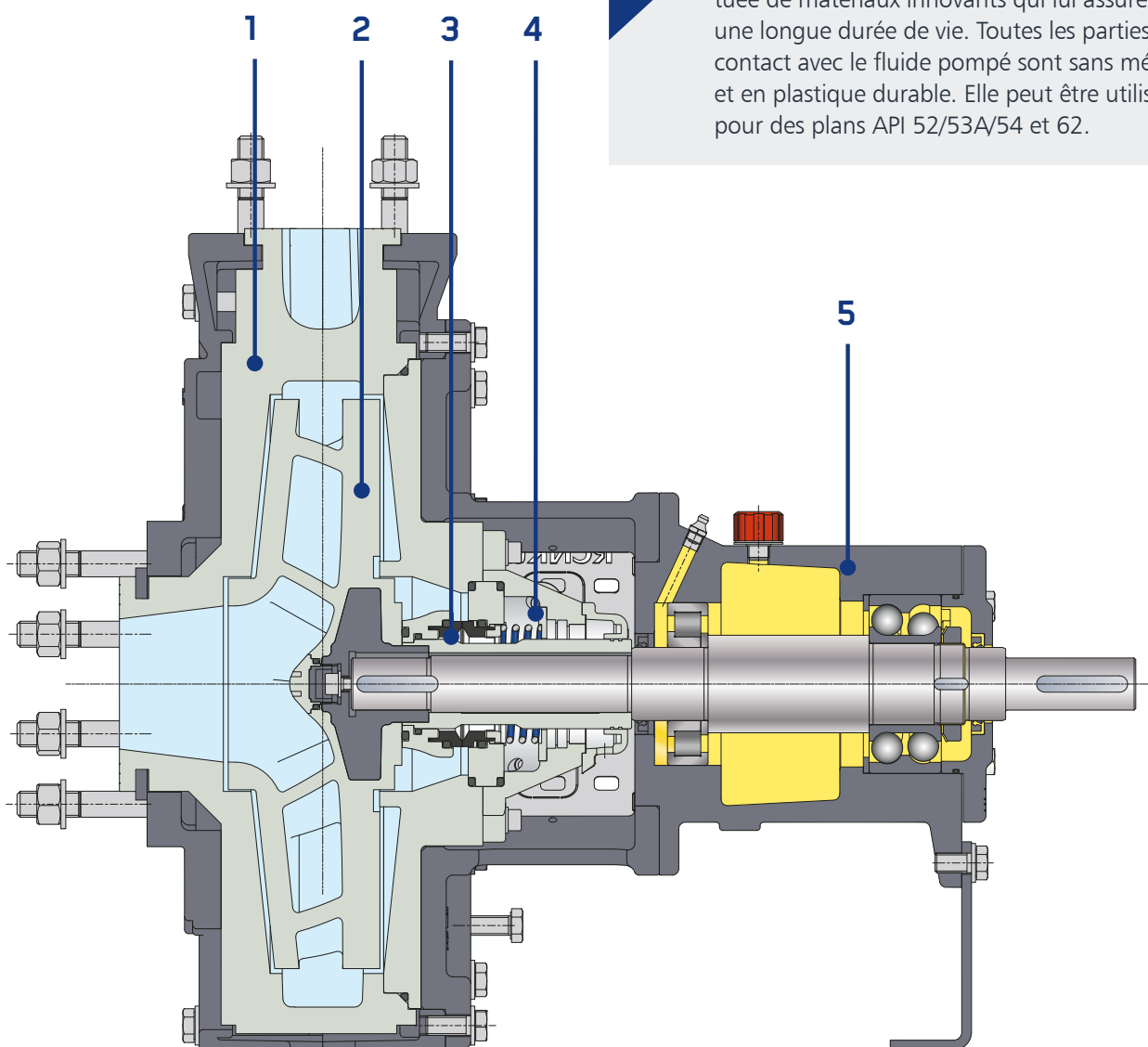


# Caractéristiques principales

**1** La base du développement de cette nouvelle volute robuste est une simulation MFN (Mécanique des fluides numériques) de l'hydraulique. La performance et l'efficacité peuvent ainsi être évaluées de manière optimale. Les pièces en plastique massif constituant la cellule hydraulique sont résistantes à l'usure et donc durables.

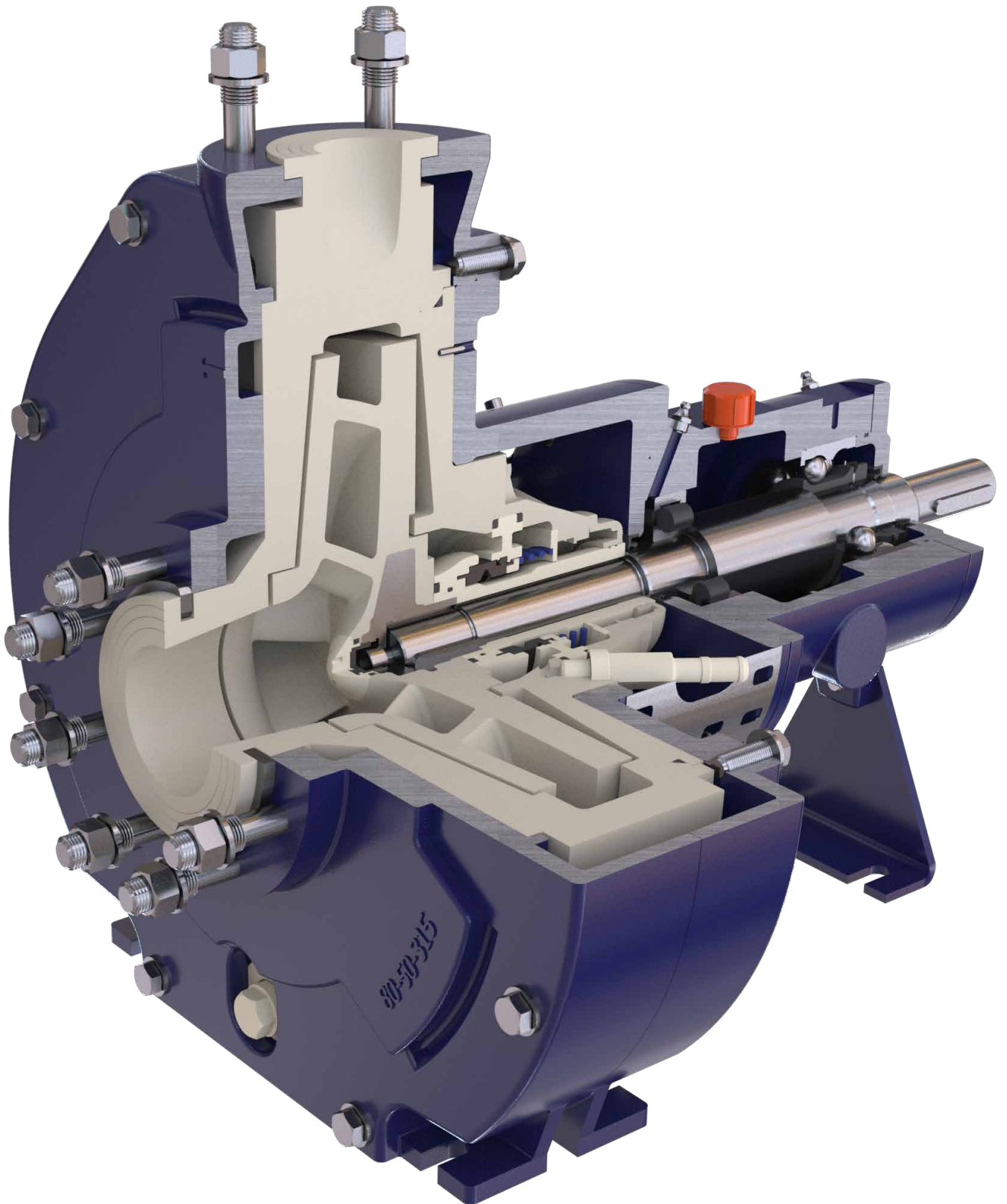
**2** Toutes les roues sont disponibles dans les plastiques PP, PE1000, PE 1000R ou PVDF. Même en cas d'augmentation de particules solides dans le fluide, la roue continuera à remplir son rôle de transfert sans difficultés grâce aux ailettes dorsales.

**3** La garniture mécanique RHETA® est constituée de matériaux innovants qui lui assurent une longue durée de vie. Toutes les parties en contact avec le fluide pompé sont sans métal et en plastique durable. Elle peut être utilisée pour des plans API 52/53A/54 et 62.



**4** Le rinçage de service est inclus dans l'exécution CS standard. Ce rinçage de service oriente le liquide de rinçage vers le haut et peut être exécuté en l'état. Voir page 7 pour plus d'informations.

**5** Même dans sa version standard, le palier robuste dispose de roulements antifriction lubrifiés en permanence avec des indices de charge élevés. Le matériau rigide de l'arbre assure de faibles vibrations, même dans des conditions d'exploitation défavorables.



# Garniture mécanique

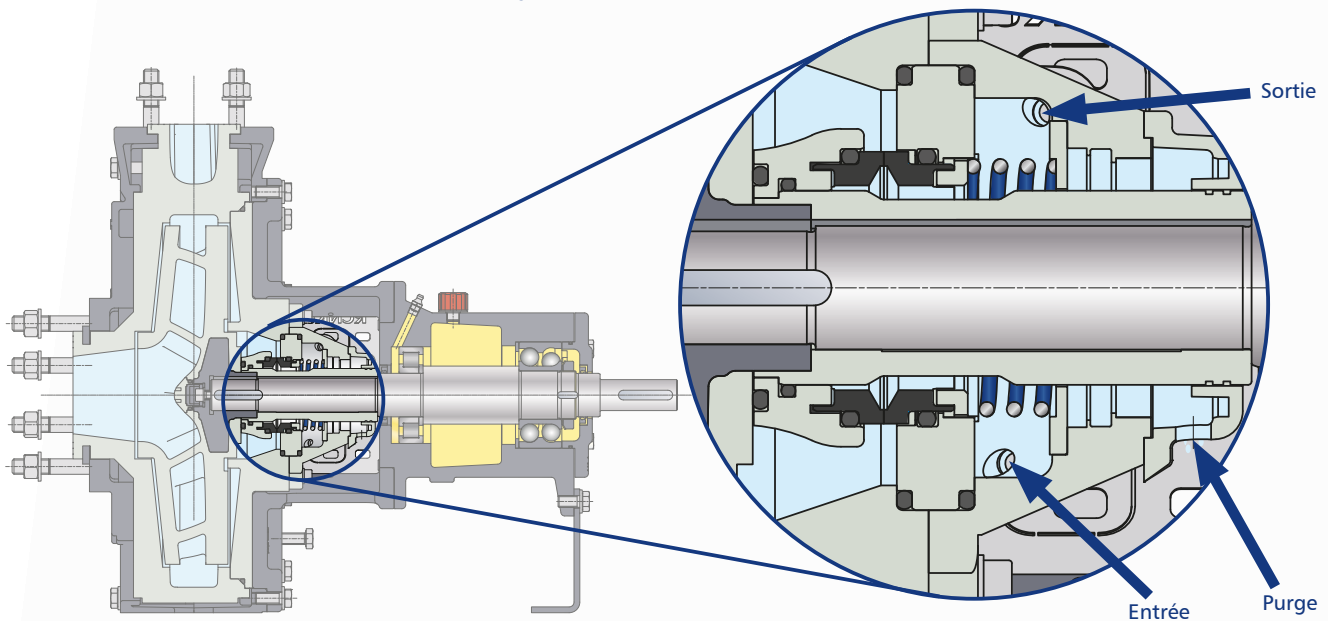
## RHETA® - Easy To Assemble

Notre garniture mécanique RHETA® est le point fort de cette gamme. Cette garniture mécanique, qui est sans partie métallique, est prévue spécifiquement pour le service. Son démontage et assemblage peuvent être effectués rapidement et en douceur à partir d'un seul côté, ce qui est un grand avantage pour son entretien. En raison du concept ingénieux des pièces qui la constitue, il est également possible de passer, rapidement et facilement, d'une exécution à garniture mécanique simple à une exécution à garniture mécanique double.

Les pièces de la seconde garniture mécanique sont simplement modernisés.

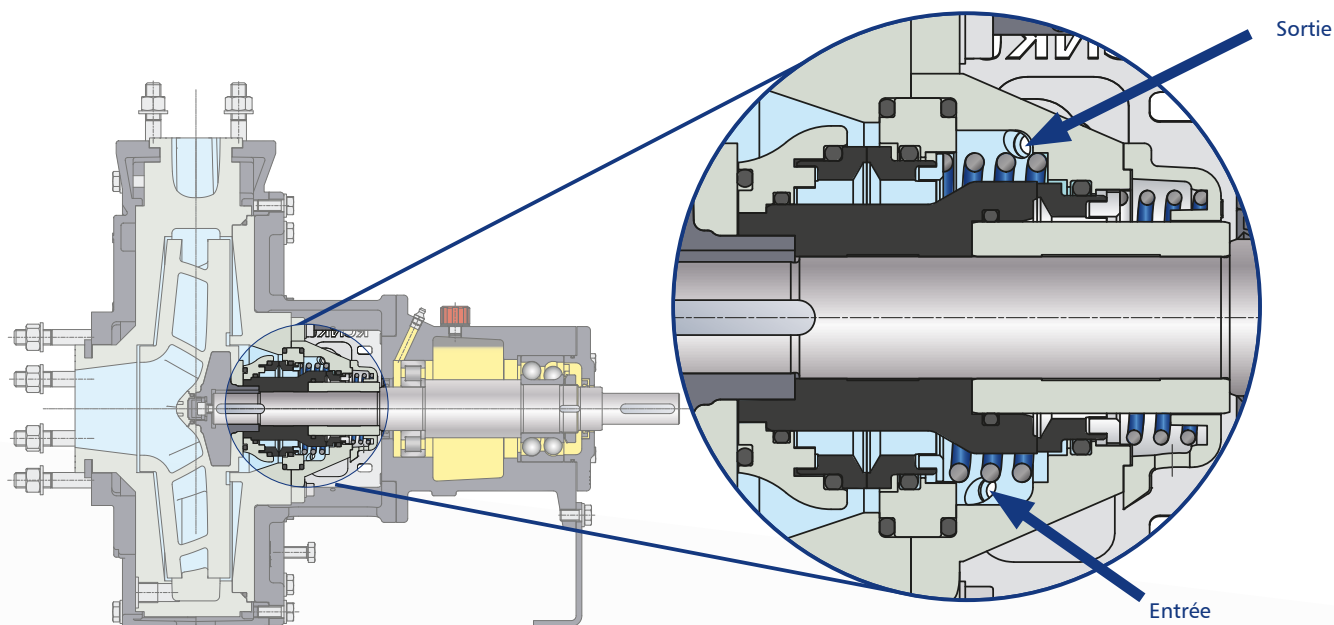
RHETA® se compose de matériaux innovants et sans métaux, qui contribuent à la longue durée de vie de l'étanchéité en raison de leur résistance à la corrosion. Les différentes parties de l'étanchéité sont en plastiques chimiquement stables et sont standardisées au maximum. Les chambres et les canaux sont conçus pour optimiser le flux pour les concepts de rinçages individuels respectifs.

### Garniture mécanique simple CS avec rinçage service



Les dessins correspondent essentiellement à la conception.  
Nous nous réservons le droit d'apporter des modifications à la conception.

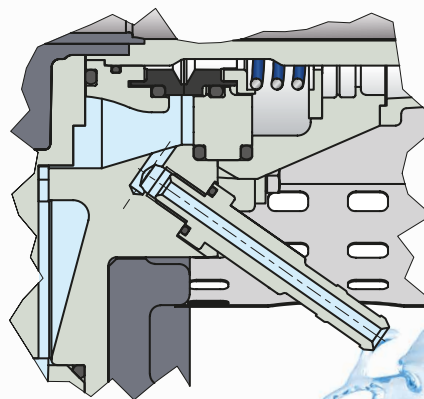
## Garniture mécanique double CST



## Le rinçage service permanent comme standard

RHETA® offre une solution économique pour le rinçage régulier, à savoir le même rinçage de service déjà intégré dans la conception avec la garniture simple CS. Les résidus et dépôts de cristallisation peuvent être rincés hors de l'étanchéité en utilisant différents modes de rinçage. Le rinçage service est possible dans la conception standard de CS, et peut être effectuée pendant l'opération et l'arrêt. Il se fait par l'intermédiaire de la connexion de rinçage en position basse avec une pression d'environ 0,3 Bar et le liquide de rinçage ressort par la connexion de rinçage supérieure (voir illustration). Ce rinçage peut être effectué aussi souvent que nécessaire. La garniture double CST offre une solution pratique lorsqu'il est nécessaire que ce rinçage soit permanent. Le raccord, permettant un rinçage extérieur permanent (version X) ou discontinu en phase Arrêt/démarrage (version R), est prévu en standard et peut être utilisé à tout moment.

Rinçage extérieur X / R



# Panel de plastiques disponibles

La pompe centrifuge chimie RCNku<sup>+</sup> est disponible en standard dans quatre plastiques différents. Nos experts matériaux vous aideront à choisir le bon matériau. Les plastiques sont particulièrement demandés dans les applications nécessitant une haute résistance à la corrosion, afin d'assurer un long cycle de vie de la pompe.

## PP – Polypropylène

Ce plastique convient particulièrement à la plupart des applications. Il offre des performances exceptionnelles à des températures de 0 à 100°C. Le PP a fait ses preuves au contacts d'acides, alcalins et solutions salines ainsi que dans les solutions d'acide chlorhydrique pour le décapage de métaux.

## PE 1000 (UHMWPE) – Polyéthylène

La caractéristique exceptionnelle de ce polymère à poids moléculaire élevé est sa résistance à l'usure en cas de solides dans le milieu pompé. Il couvre de plus également un large spectre en matière de corrosion. Dans la plage de température de -50 à +80°C, le PE 1000 est dans de nombreux cas une alternative aux aciers inoxydables.

## PE 1000R – Polyéthylène

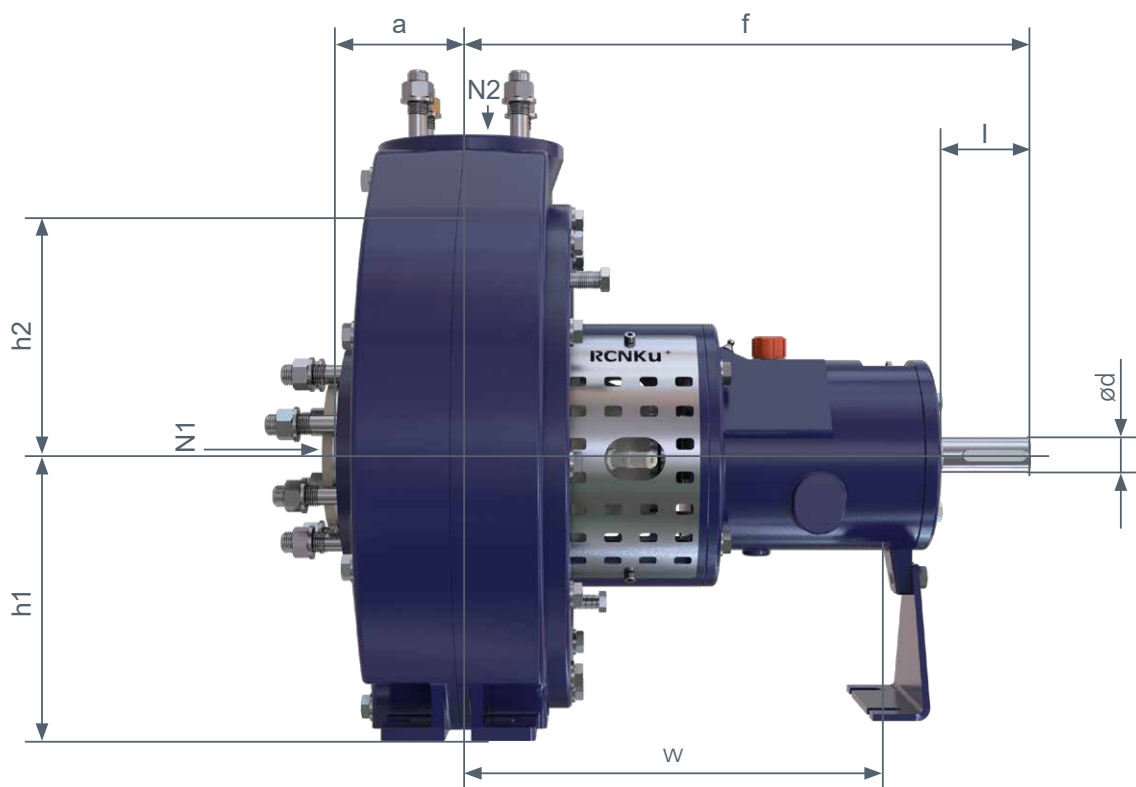
Le PE 1000R est un développement ultérieur de notre standard polyéthylène PE 1000 avec des additifs minimisant l'usure - jusqu'à 30% de durabilité supérieure - pour une utilisation dans des procédés utilisant des suspensions abrasives avec solides. Le matériau peut être utilisé de -50 à +80°C.

## PVDF – Polyvinylidène fluoride

La fluoration partielle de ce polymère augmente significativement sa résistance chimique. Le PVDF résiste à la plupart des solvants, des acides et des oxydants. PVDF est un matériau adapté pour de nombreuses applications dans l'industrie chimique pour une plage de température allant de -20 à +130°C.



# Dimensions de la pompe



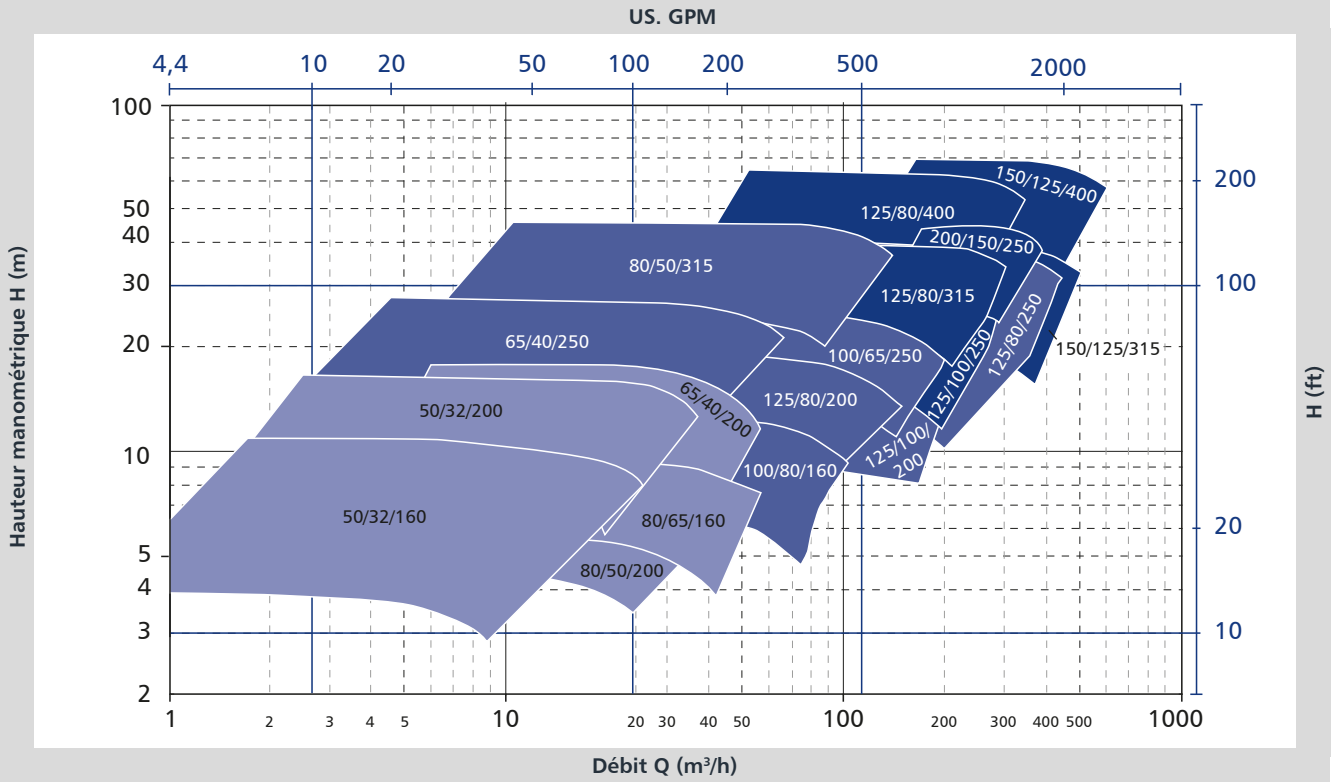
| Taille      | TP | Dimensions de la pompe |     |                |                | Cote béquille<br>w | Bout d'arbre |     | Dimensions des brides |     |
|-------------|----|------------------------|-----|----------------|----------------|--------------------|--------------|-----|-----------------------|-----|
|             |    | a                      | f   | h <sub>1</sub> | h <sub>2</sub> |                    | ød           | l   | N1                    | N2  |
| 50-32-160   | 1  | 80                     | 385 | 132            | 160            | 285                | 24           | 50  | 32                    | 50  |
| 50-32-200   | 1  | 80                     | 385 | 160            | 180            | 285                | 24           | 50  | 32                    | 50  |
| 65-40-200   | 1  | 100                    | 385 | 160            | 180            | 285                | 24           | 50  | 40                    | 65  |
| 80-65-160   | 1  | 100                    | 385 | 160            | 180            | 285                | 24           | 50  | 65                    | 80  |
| 80-50-200   | 1  | 100                    | 385 | 160            | 200            | 285                | 24           | 50  | 50                    | 80  |
| 65-40-250   | 2  | 100                    | 500 | 180            | 225            | 370                | 32           | 80  | 40                    | 65  |
| 80-50-315   | 2  | 125                    | 500 | 225            | 280            | 370                | 32           | 80  | 50                    | 80  |
| 100-80-160  | 2  | 100                    | 500 | 160            | 200            | 370                | 32           | 80  | 80                    | 100 |
| 100-65-250  | 2  | 125                    | 500 | 200            | 250            | 370                | 32           | 80  | 65                    | 100 |
| 125-80-200  | 2  | 125                    | 500 | 180            | 250            | 370                | 32           | 80  | 80                    | 125 |
| 125-80-250  | 2  | 125                    | 500 | 225            | 280            | 370                | 32           | 80  | 80                    | 125 |
| 125-100-200 | 2  | 125                    | 500 | 200            | 280            | 370                | 32           | 80  | 100                   | 125 |
| 125-80-315  | 3  | 125                    | 530 | 250            | 315            | 370                | 42           | 110 | 80                    | 125 |
| 125-80-400  | 3  | 125                    | 530 | 280            | 355            | 370                | 42           | 110 | 80                    | 125 |
| 125-100-250 | 3  | 140                    | 530 | 225            | 280            | 370                | 42           | 110 | 100                   | 125 |
| 150-125-315 | 3  | 140                    | 530 | 280            | 355            | 370                | 42           | 110 | 125                   | 150 |
| 150-125-400 | 3  | 140                    | 530 | 315            | 400            | 370                | 42           | 110 | 125                   | 150 |
| 200-150-250 | 3  | 140                    | 530 | 280            | 375            | 370                | 42           | 110 | 150                   | 200 |

TP = taille de palier N1 = bride aspiration N2 = bride refoulement

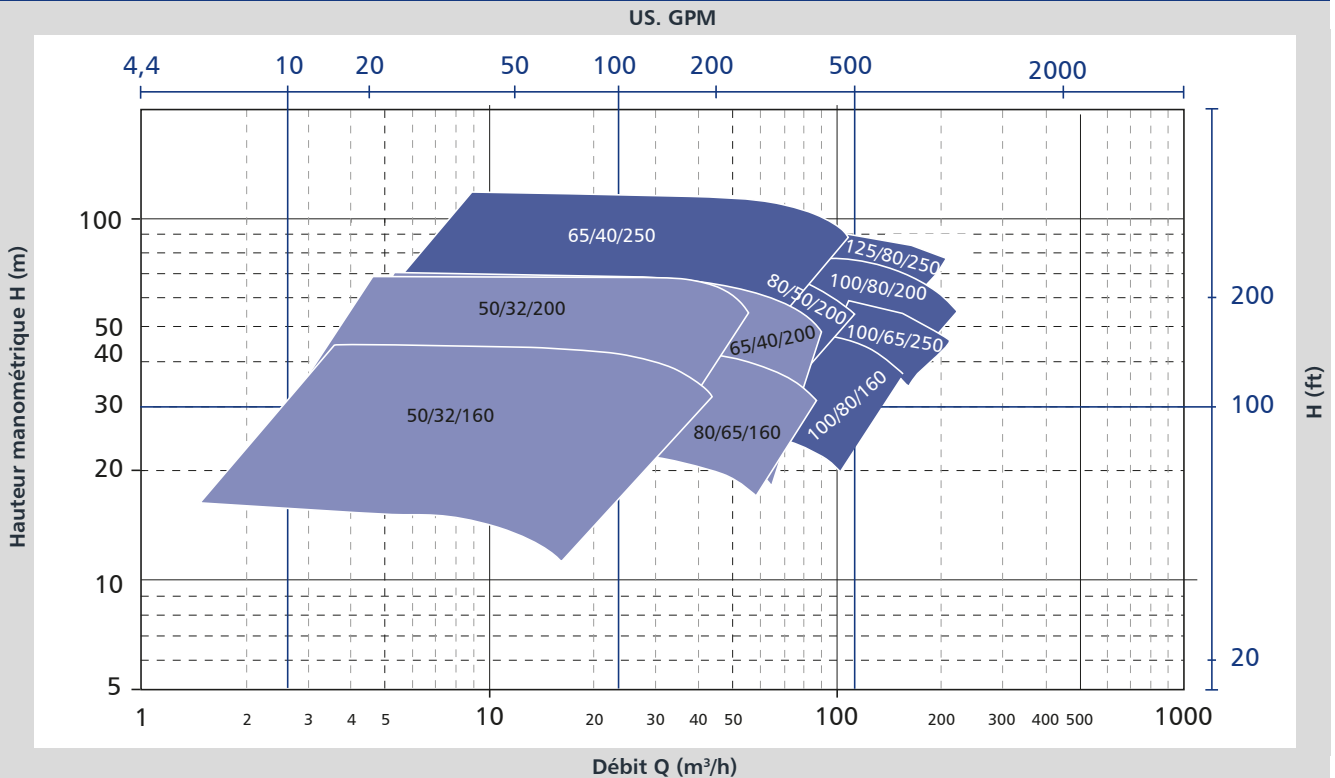
Toutes les dimensions sont données en millimètres.

# Courbiers

RCNKu<sup>+</sup> : 50 Hz n = 1450 /min

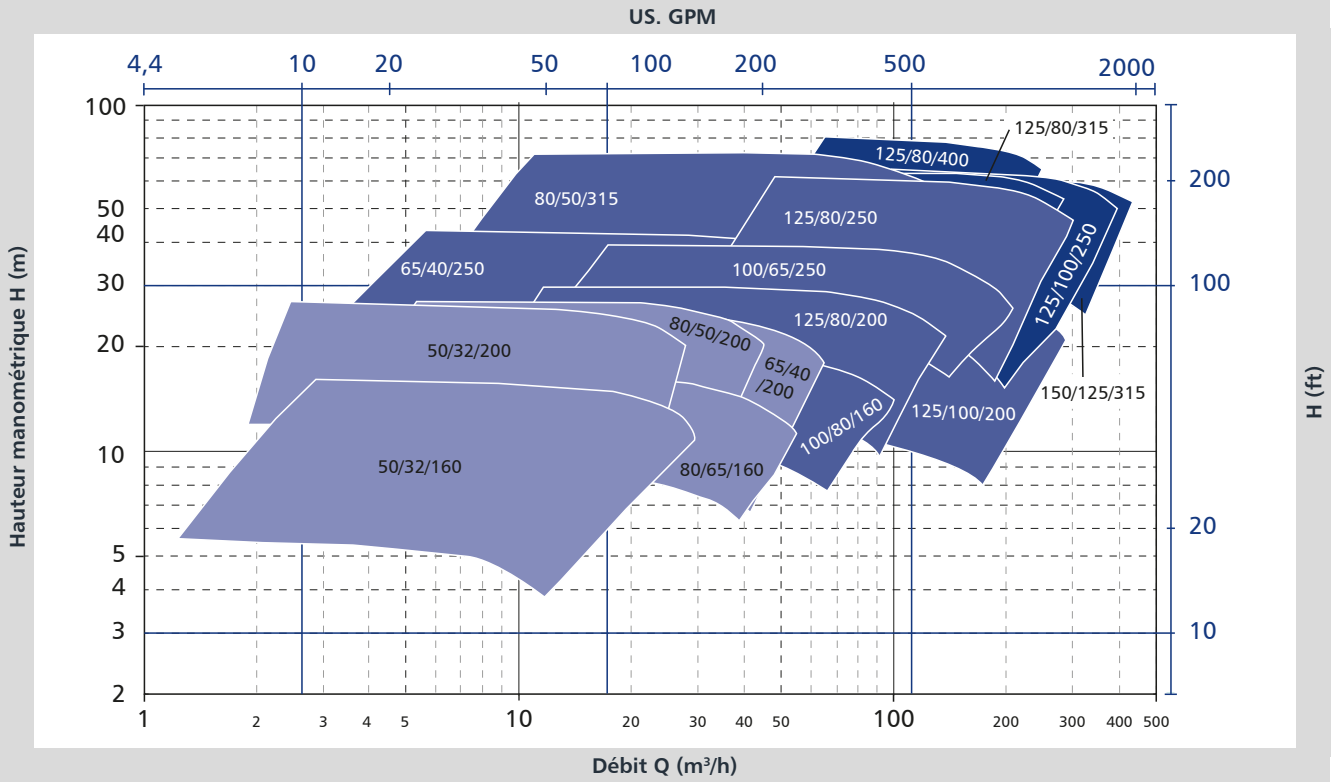


RCNKu<sup>+</sup> : 50 Hz n = 2900 /min

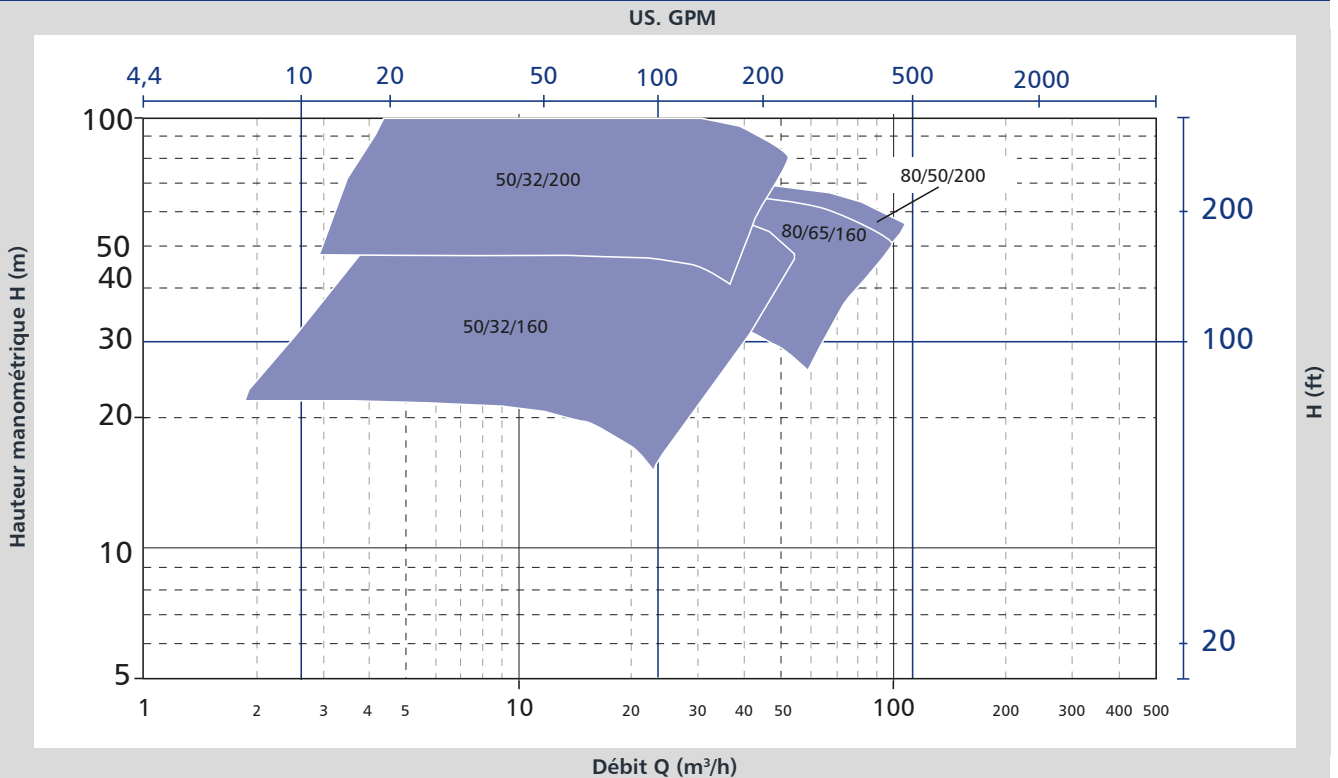


Taille de palier 1 2 3

RCNKu+ : 60 Hz n = 1750 /min



RCNKu+ : 60 Hz n = 3500 /min





— An ITT Company

ITT RHEINHÜTTE Pumpen GmbH  
Rheingastrasse 96-98  
D-65203 Wiesbaden  
T +49 611 604-0  
info@rheinhuette.com  
www.rheinhuette.com